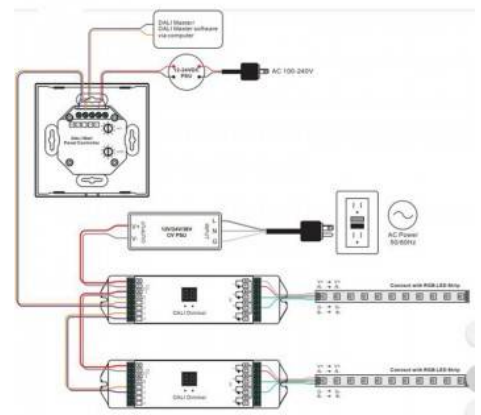


## Interruptor táctil RGB 12-24V-DC (4 Zonas) DALI RGB TOUCH COLOR

### Ref. SR-2300TS-RGB-EU

El SR-2300TS-RGB es un interruptor táctil RGB con rueda de color táctil que permite un ajuste suave, preciso y rápido del tono de color y de ajustes de brillo para la iluminación de LEDs RGB. Puede controlar hasta 4 zonas con 1 escena guardada para cada zona. 10 secuencias de color incorporadas están disponibles. Se pueden instalar varios controladores DALI en un canal de bus. Este controlador DALI está disponible en 12-24V-DC.



## Datos del producto

