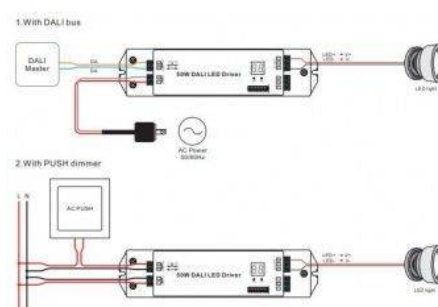


Driver LED Dali Dimmable CC 50W 250-1500ma

Ref. SRP-2305-50CC

El SRP-2305-50CC es un driver DALI LED regulable de 50W con salida de corriente constante de 1 canal y corriente ajustable de 250ma a 1500ma mediante interruptores DIP, lo que le permite ser adecuado para luces LED de diferente corriente. Diseñado con entrada de 200-240V-AC. El driver DALI permite la atenuación de la luz hasta el 0,1%. Sin zumbidos ni parpadeos. La dirección DALI puede asignarse manualmente mediante los botones con la pantalla digital. También se puede asignar automáticamente con los masters DALI. Cumple con las normas IEC62386-101, 102, 207. Controlador DALI compatible con los masters DALI universales.



Datos del producto

