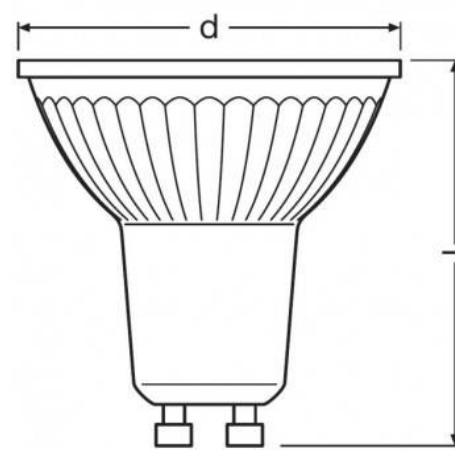




Bombilla GU10 LED OSRAM Parathom PAR16 50 120° 4,3W

Ref. 0504

Dicroica LED Osram GU10 Parathom PAR16 50 ángulo 120 grados de 4,3W y 350 Lumens. Referencia: LPPAR1650120 4,3W/827 gu10 Ean: 405289958111 (Blanco Cálido 2700K). referencia Barcelonaled O504-BC Referencia: LPPAR1650120 4,3W/840 gu10 Ean: 405289958142 (Blanco neutro 4000K). Referencia Barcelonaled O504-BN Casquillo GU10 potencia 4,3W Ángulo: 120 Lumens 350 Disponible en 2700K y 4000K



Datos del producto

Variantes del producto

Referencia

Atributos

0958142

Color de luz - Blanco neutro 4000K



0958111

Color de luz - Blanco cálido 2700K

