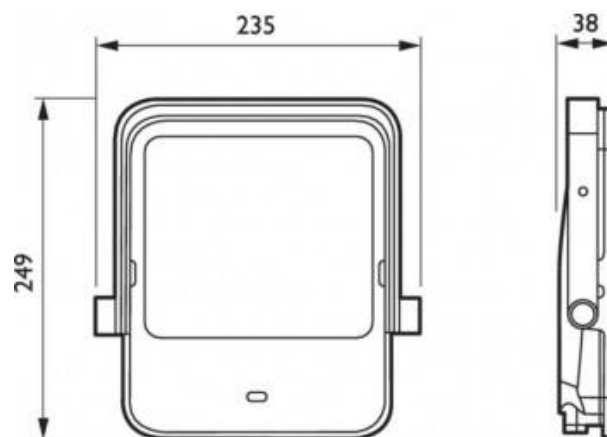


Proyector LED mini con Sensor 50W 5250lm IP65 - Philips

Ref. 33135599-1

Proyector LED 50W con sensor. Se puede seleccionar entre las tonalidades: cálida de 3000°K con referencia 33135599 y intensidad lumínica de 5000lm; o neutro de 4000°K, referencia 33136299 y 5250lm. Proyector LED exterior, de dimensiones compactas, con sensor de movimiento. Proyector LED mini de la gama Philips LEDinaire, proyectores LED de calidad a un precio asequible. Eficiencia energética elevada de 105lm/W. Ángulo de apertura de 100 grados. Ideal para utilizar como iluminación de exterior en jardines, vallas publicitarias, fachadas, instalaciones industriales, instalaciones deportivas, etc. Con grado de protección IP65 para garantizar su uso en exterior. Altura total: 249mm. Anchura total: 38mm. Longitud total: 236mm

Datos del producto



Variantes del producto

Referencia

Atributos

33135599

Color de luz - Blanco cálido 3000K



33136299

Color de luz - Blanco neutro 4000K

