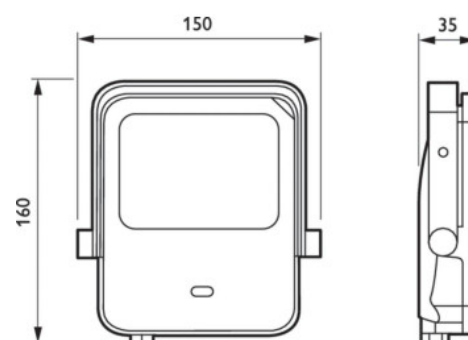


Proyector LED mini con Sensor 10W 1050lm IP65 - Philips Blanco Cálido

Ref. 33131799

Proyector LED con sensor 10W. Se puede elegir entre dos tonalidades: cálida de 3000°K con referencia 33131799 y 1000lm; o neutra de 4000°K con referencia 33132499 y 1050lm. Proyector LED mini con sensor de movimiento de Philips, Proyector LED exterior de la gama Philips LEDinaire proyector de alta calidad a un precio asequible. Ahorro de energía en comparación con las luminarias convencionales. Se utiliza sobretodo como iluminación general de exterior en jardines, fachadas, vallas publicitarias, instalaciones industriales, deportivas, etc. Mini proyector LED con alta eficiencia energética de 105lm/W. Grado de protección IP65 para uso en exterior. Apertura de 100 grados. Altura total: 160mm. Anchura total: 35mm Longitud total: 150mm



Datos del producto

