



Foco LED de carril monofásico 15W CCTSystem

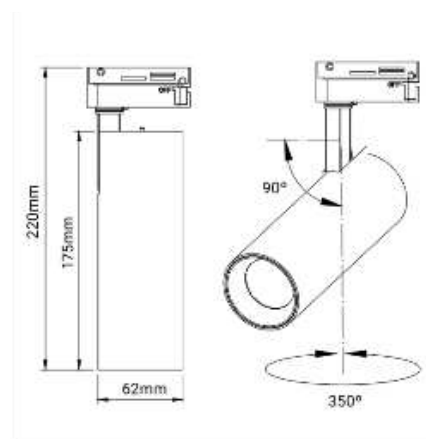
Ref. B00215

Focos LED de carril monofásico 15W. Foco LED para carril monofásico de 15W, con un ángulo de apertura de 38° y una intensidad lumínica de 1150 lúmenes. Diseñado para ser usado únicamente sobre carriles monofásicos. Ideal en la iluminación para destacar los productos de todo tipo de tiendas: moda, estética, peluquería, joyerías, restaurantes... Todo tipo de producto que quieras que tenga una mayor exposición. 15W1150 LM Monofásico Chip COB Driver: Lifud Ángulo 38°



Datos del producto

Tonalidad	Blanco frío, Blanco neutro, Blanco cálido
Kelvin (K)	7000, 4000, 2700
UGR	No
Tipo de LED	COB
Dimmable	No
Sensor	No
Orientable	Sí
Material	Aluminio
Uso Exterior	No
IP	IP20
Rango temperatura	-20°C ~ +40°C
Frecuencia de uso	Intensivo
Certificados	CE, ROHS
Garantía	Según garantía legal: 3 años
Tipo de Carril	Monofásico



Variantes del producto

Referencia

Atributos

B00215-B

Color exterior - Blanco



B00215-N

Color exterior - Negro

