

Luminaria estanca lineal 30W en 3000K y 4000K

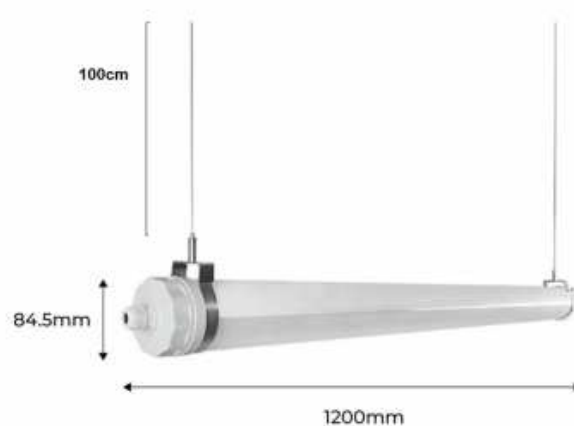
Ref. B8490-120

Luminaria estanca de conexión lineal de 120cm LED 30W. Disponible en luz cálida 3000K y neutra 4000K perfecta para granjas, naves avícolas, estacionamientos de centro comerciales, hipermercados, etc. El producto se puede montar a la superficie o suspendido (todos los complementos para un montaje fácil y rápido vienen incluidos). La forma cilíndrica del producto evita la acumulación de suciedad y proporciona una limpieza óptima con agua a presión con grado IP65. Resistente a los impactos con IK06. Ahorra en tiempo y dinero con el sistema de conexión en línea con acople rápido. ✓ 1200xø84.5mm ✓ 220-240V/AC ✓ 30W ✓ LED SMD2835 ✓ 4200lm ✓ IP65 ✓ IK06 ✓ Policarbonato de 1 mm de espesor y terminales ABS ✓ Placa de montaje de acero inoxidable. ✓ Incluye kit de montaje en superficie y en suspensión



Datos del producto

Tonalidad	Blanco neutro, Blanco cálido
Kelvin (K)	3000K, 4000K
Lumens (Lm)	4190, 4200
Ángulo de apertura (°)	120
UGR	No
Dimmable	No
Potencia (W)	30
Driver	Interno
Sensor	No
Orientable	No
Dimensiones (mm) LxIxh	ø84.5x1200mm
Uso Exterior	Si
IP	IP65
Rango temperatura	-20°C ~ +40°C
Frecuencia de uso	Intensivo
Vida útil (h)	25000
Certificados	CE, ROHS
Garantía	3 años



Montaje _____ Suspensión _____

Variantes del producto

Referencia

Atributos

B8490-120BC

Color de luz - Blanco cálido 3000K



B8490-120BN

Color de luz - Blanco neutro 4000K

