



## Bombilla LED AR111 G53 - 12V - 45° - 12W

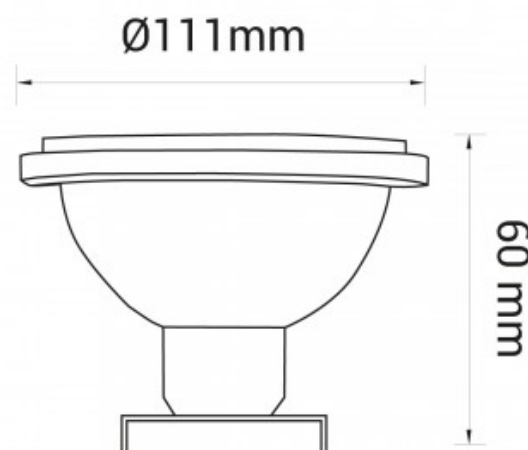
### Ref. B1004

Bombilla LED AR111 G53 ideal para sustituir halógenas convencionales de hasta 100W, con un ahorro en el consumo energético de hasta un 85%. Incorpora chips LED SMD2835 que emiten una luz focalizada (45°) y de alta calidad, con una potencia de 12W y una luminosidad de 950 lúmenes. Ideal para destacar zonas o productos, realizando sus colores naturales gracias a su CRI>80. Disponible en tonalidad blanco cálido (3000K) y blanco neutro (4000K)



### Datos del producto

Tonalidad	Blanco neutro, Blanco cálido
Kelvin (K)	3000, 4000
Lumens (Lm)	950
CRI	80-85
Ángulo de apertura (°)	45
Dimmable	No
Potencia (W)	12
Tensión Nominal (V)	12V DC
Frecuencia (Hz)	50 - 60
Orientable	No
Uso Exterior	No
IP	IP20
Vida útil (h)	25000
Clase eficiencia energética	F (2021)
Certificados	CE, ROHS
Garantía	Según garantía legal: 3 años



## Variantes del producto

**Referencia**

**Atributos**

B1004BN

Color de luz - Blanco Neutro



B1004BC

Color de luz - Blanco Cálido

