

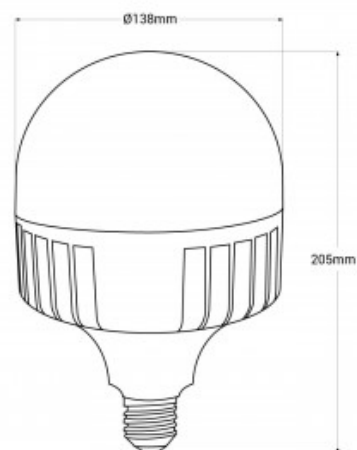
Lampadina LED E27 ad alta potenza - 60W - Fumagalli - ø138mm

Ref. H4.LED.HIP

Lampadina LED Fumagalli E27, ad alta efficienza e durabilità. Con una potenza di 60W e un flusso luminoso di 6800lm (3000K) e 7600lm (4000K), emette una luce di alta qualità, "no flicker". Disponibile in bianco caldo (3000K) e bianco neutro (4000K).

Dati del prodotto

Tonalità della luce	Bianco neutro, Bianco caldo
Kelvin (K)	3000, 4000
Lumen (Lm)	6800, 7600
CRI	80-85
Tipo di LED	SMD 3528
Dimmerabile	No
Potenza (W)	60
Tensione nominale (V)	100-240V
Frequenza (Hz)	50 - 60
Sensore	No
Attacco	E27
Dimensioni (mm) LxIxh	Ø138x205
Vita utile (h)	25000
Classe di efficienza energetica	E
Certificati	CE, ROHS
Garanzia	Secondo garanzia legale: 3 anni



Varianti di prodotto

Riferimento

Attributi

H4.LED.HIP.3K

Temperatura di colore - Bianco Caldo



H4.LED.HIP.4K

Temperatura di colore - Bianco Neutro

