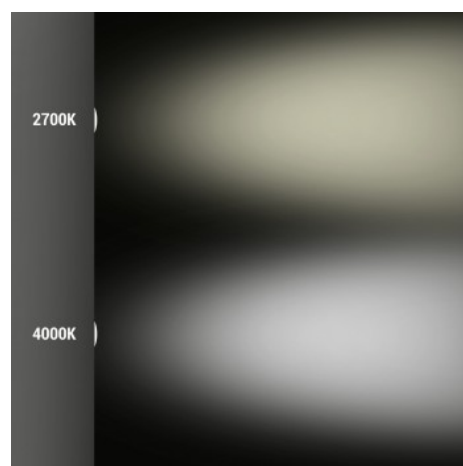




Lampadina LED GU10 - 3,5W - CCT - Fumagalli

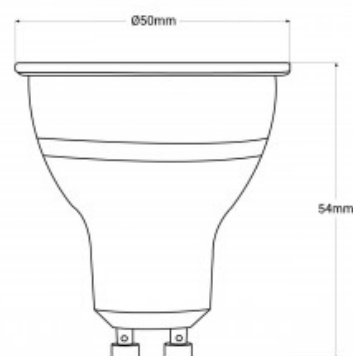
Ref. H.LED.GU10.CCT

Lampadina a diodi LED GU10 di Fumagalli, efficiente e di lunga durata. Sostituisce le tradizionali lampadine alogene, con un risparmio energetico fino all'85%. Con una potenza di 3,5W, emette una luce di alta qualità, "no flicker", con un flusso luminoso totale di 329lm (bianco caldo) e 366lm (bianco neutro). È dotata di un selettore di temperatura CCT che consente di modificare la temperatura di colore tra bianco caldo (2700K) e bianco neutro (4000K).



Dati del prodotto

Tonalità della luce	CCT
Kelvin (K)	4000, 2700
Lumen (Lm)	329, 366
CRI	80-85
Angolo di apertura (°)	43
Tipo di LED	SMD 3528
Dimmerabile	No
Potenza (W)	3.5
Tensione nominale (V)	100-240V
Frequenza (Hz)	50 - 60
Sensore	No
Attacco	GU10
Uso esterno	No
IP	IP20
Intervallo di temperatura	-30°C ~ +80°C
Vita utile (h)	25000
Classe di efficienza energetica	F
Certificati	CE, ROHS



~~Caratteristiche~~ ~~Seconda generazione tecnologia 3 anni~~