



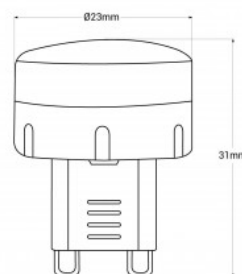
G9 LED	
POWER	1,7 W
LUMINOUS FLUX (lm TOTAL)	150 lm
EFFICIENCY	150 lm/W
SIZE & SOCKET	
VOLTAGE	100-240 V
FREQUENCY	50/60 Hz
PRELUMINOUS FLICKER	<1
DMF	0.9
EMC	<100
SDSR	<5
SWITCHING CYCLE	>40,000
WARRANTY TIME	>15,000 h
LIFETIME	15,000 h
WARMUP TIME	3000 K: F 4000 K: F
EFFICIENCY CLASS	F
REF. CODE	H.LED.G09.3K H.LED.G09.4K



Lampadina LED G9 - 1,7W - Fumagalli

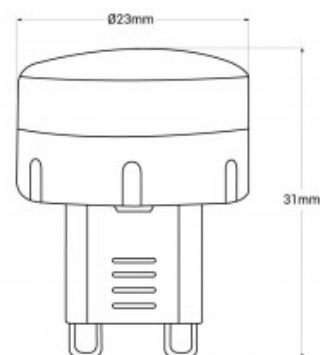
Ref. H.LED.G09

Lampadina Fumagalli G9 LED, duratura ed efficiente. Può sostituire le lampadine alogene bispina, con un risparmio energetico fino all'85%. Con una potenza di 1,7W e un'intensità luminosa di 150 lumen, emette una luce omogenea con un angolo di apertura di 110°. Disponibile in bianco caldo (3000K) e bianco neutro (4000K).



Dati del prodotto

Tonalità della luce	Bianco neutro, Bianco caldo
Kelvin (K)	3000, 4000
Lumen (Lm)	150
CRI	80-85
Angolo di apertura (°)	110
Tipo di LED	SMD 3528
Dimmerabile	No
Potenza (W)	1.7
Tensione nominale (V)	100-240V
Frequenza (Hz)	50 - 60
Sensore	No
Attacco	G9
Dimensioni (mm) LxIxh	Ø23X31
Vita utile (h)	15000
Classe di efficienza energetica	F
Certificati	CE, ROHS
Garanzia	Secondo garanzia legale: 3 anni



Varianti di prodotto

Riferimento

Attributi

H.LED.G09.3K

Temperatura di colore - Bianco Caldo



H.LED.G09.4K

Temperatura di colore - Bianco Neutro

