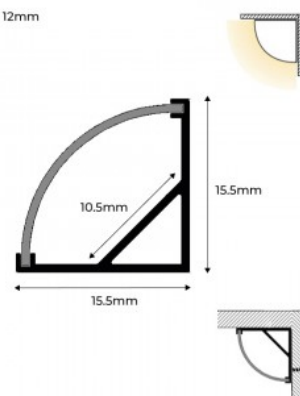


Tappo per profilo PXG-1616 - Colore nero

Ref. PXG-1616-TN

Tappo in plastica, nero, disponibile con e senza foro, per profilo angolare in alluminio (riferimento: PXG-1616).**Il prezzo include un tappo**.

↗ LED ≤ 12mm

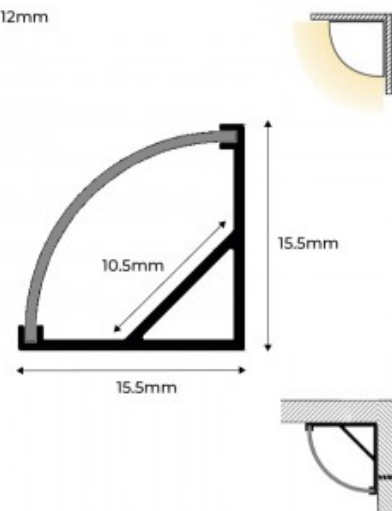


Dati del prodotto

Materiale

Plastica

↗ LED ≤ 12mm



Varianti di prodotto

Riferimento

Attributi

PXG-1616-SA-N

Coperture laterali - Senza Foro



PXG-1616-CA-N

Coperture laterali - Con Foro

