

10W
Ø160
IP55



CCT "Livia 160" FUMAGALLI plafoniera per esterni - 10W - GX53 - IP55

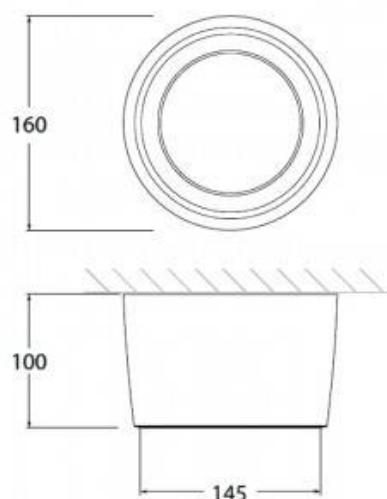
Ref. 3A9.000.000-10

Plafoniera da esterno dell'azienda italiana FUMAGALLI, di grande design e qualità. È una piccola applique realizzata in resina resistente agli urti, alla corrosione e al degrado dei raggi UV. Il suo grado di protezione IP55 la rende adatta all'uso esterno. È dotata di un diffusore opalino e include una lampadina LED GX53 da 10W, con sistema CCT che consente di regolare la temperatura di colore tra bianco caldo (3000K), bianco neutro (4000K) e bianco freddo (6500K).



Dati del prodotto

Tonalità della luce	CCT
Kelvin (K)	3000, 4000, 6500
Lumen (Lm)	1200
CRI	80-85
Dimmerabile	No
Potenza (W)	10
Tensione nominale (V)	100 - 240V AC
Frequenza (Hz)	50 - 60
Sensore	No
Portalamпада	GX53
Orientabile	No
Dimensioni (mm) LxIxh	Ø160x100x145
Materiale	Resina
Materiale diffusore	Policarbonato
Uso esterno	Sì
IP	IP55
Intervallo di temperatura	-20°C ~ +40°C
Frequenza di utilizzo	Intensivo



Certificati	CE, ROHS
Garanzia	Secondo garanzia legale: 3 anni
Montaggio	Superficie

Varianti di prodotto

Riferimento	Attributi	
3A9.000.000.WXD1K	Colore - Bianco	 <p>10W Ø160 ESL lumagalli</p>
3A9.000.000.LXD1K	Colore - Grigio	 <p>10W Ø160 ESL lumagalli</p>
3A9.000.000.AXD1K	Colore - Nero	 <p>10W Ø160 ESL lumagalli</p>