

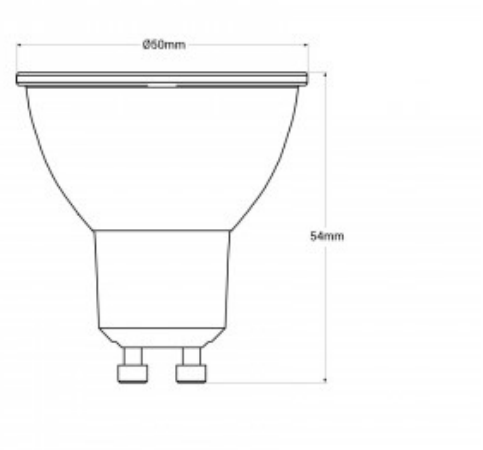
## Lampadina LED GU10 5,4W vetro - 740lm - PAR16 - 100°

### Ref. BSC1-PAR16GU10-100

Lampadina diodi LED in vetro GU10, ideale per sostituire le tradizionali lampadine alogene fino a 60W, con un risparmio del consumo energetico fino all'85%. Incorpora chip LED SMD2835 che emettono una luce focalizzata (100°) e di alta qualità, con una potenza di 5,4W e una luminosità di 740 lumen. Disponibile in bianco caldo (2700K), bianco neutro (4000K) e bianco freddo (6000K).

### Dati del prodotto

Tonalità della luce	Bianco freddo, Bianco neutro, Bianco caldo
Kelvin (K)	3000, 6000, 4000
Lumen (Lm)	740
Efficienza (Lm/w)	130
CRI	80-85
Angolo di apertura (°)	100
Dimmerabile	No
Potenza (W)	5,4
Tensione nominale (V)	220 - 240V AC
Orientabile	No
Materiale diffusore	Cristallo
Uso esterno	No
IP	IP20
Vita utile (h)	15000
Classe di efficienza energetica	E



## Varianti di prodotto

**Riferimento**

**Attributi**

BSC1-PAR16GU10-100-BC

Temperatura di colore - Bianco caldo 2700K



BSC1-PAR16GU10-100-BN

Temperatura di colore - Bianco neutro 4000K



BSC1-PAR16GU10-100-BF

Temperatura di colore - Bianco freddo 6000K

