



Campana LED industriale - Driver LIFUD - 200W - 160lm/W - Chip PHILIPS - Dimmerabile 1-10V - IP65

Ref. B8138-200

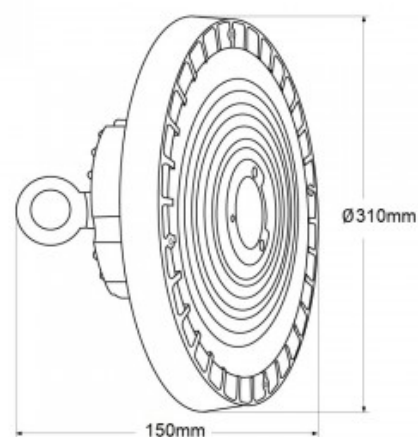
Campana LED industriale ad alta potenza ed elevata efficienza luminosa. Il suo design compatto e leggero consente un'installazione facile e veloce. Incorpora chip LED Philips Lumileds con un'efficienza massima di 160 lm/W, offrendo un'illuminazione potente in due opzioni: bianco neutro (4000K) o bianco freddo (5000K). È dotata di un driver Lifud dimmerabile 1-10V.



Dati del prodotto

Tonalità della luce	Bianco freddo, Bianco neutro
Kelvin (K)	4000, 5000
Efficienza (Lm/w)	160
Angolo di apertura (°)	90°
Tipo di LED	Philips Lumileds SMD2835
Dimmerabile	Sì
Potenza (W)	200
Tensione nominale (V)	220 - 240V AC
Driver	LIFUD
Dimensioni (mm) LxIxh	Ø310 x 150
Uso esterno	Sì
IP	IP65
Vita utile (h)	50000
Certificati	CE, ROHS
Garanzia	Secondo garanzia legale: 3 anni

Philips Lumileds



Varianti di prodotto

Riferimento

Attributi

B8138-200-4K

Temperatura di colore - Bianco Neutro



B8138-200-5K

Temperatura di colore - Bianco Freddo

