



Campana LED industriale - Driver PHILIPS - 150W - 160lm/W - Chip PHILIPS - Dimmerabile 1-10V - IP65

### Ref. B8137-150

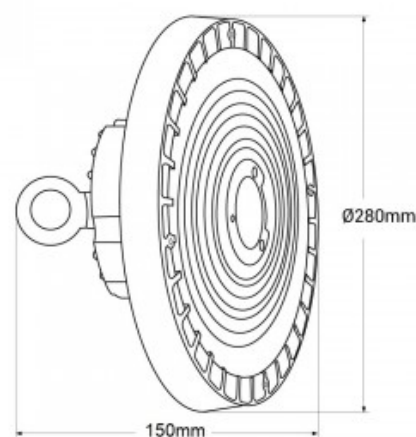
Campana LED industriale ad alta potenza ed elevata efficienza luminosa. Il suo design compatto e leggero consente un'installazione facile e veloce. Incorpora chip LED Philips Lumileds con la massima efficienza: 160 lm/W, offrendo una potente illuminazione in 3 opzioni: bianco caldo (3000K), bianco neutro (4000K) o bianco freddo (5000K). È dotata di un driver Philips dimmerabile a 1-10V.



### Dati del prodotto

Tonalità della luce	Bianco freddo, Bianco neutro, Bianco caldo
Kelvin (K)	3000, 4000, 5000
Efficienza (Lm/w)	160
Angolo di apertura (°)	90°
Tipo di LED	Philips Lumileds SMD2835
Dimmerabile	Sì
Potenza (W)	150
Tensione nominale (V)	220 - 240V AC
Driver	Philips
Uso esterno	Sì
IP	IP65
Frequenza di utilizzo	Intensivo
Vita utile (h)	50000
Certificati	CE, ROHS
Garanzia	Secondo garanzia legale: 3 anni

Philips Lumileds



## Varianti di prodotto

**Riferimento**

**Attributi**

B8137-150-5K

Temperatura di colore - Bianco Freddo



B8137-150-4K

Temperatura di colore - Bianco Neutro



B8137-150-3K

Temperatura di colore - Bianco Caldo

