



50W
LED
IP66
140
lm/W

Proiettore LED da esterno 50W - 10-30V DC - 120° - IP66

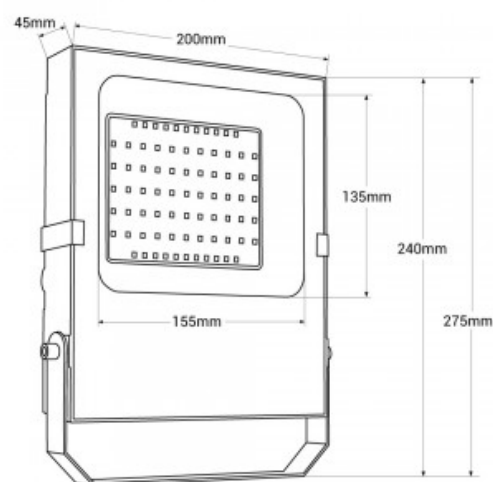
Ref. B1886-50-BF

Proiettore LED a bassa tensione a tenuta stagna dal design compatto e resistente, con elevati standard qualitativi. Emette luce di colore bianco freddo (5000K) con una potenza di 50W e una luminosità di 7000lm. Grazie al grado di protezione IP66, è adatto all'uso esterno, anche in condizioni ambientali sfavorevoli. Poiché funziona a bassa tensione, è ideale per l'uso in barche, giardini, roulotte, aree vicino alle piscine, oltre a molte altre possibili applicazioni.



Dati del prodotto

Tonalità della luce	Bianco freddo
Kelvin (K)	5000
Lumen (Lm)	7000
CRI	80-85
Angolo di apertura (°)	120
Tipo di LED	Chip EPISTAR
Dimmerabile	No
Potenza (W)	50
Tensione nominale (V)	10-30V DC
Orientabile	Si
Dimensioni (mm) LxIxh	275 x 200 x 45
Materiale	Metallo
Materiale diffusore	Cristallo
Uso esterno	Si
IP	IP66
Vita utile (h)	25000
Certificati	CE, ROHS
Garanzia	Secondo garanzia legale: 3 anni



Montaggio

Superficie