

Faretto LED da incasso orientabile "ALAI" - Zoom - 100mm - 2800K - LED COB - Chip Cree - 7W

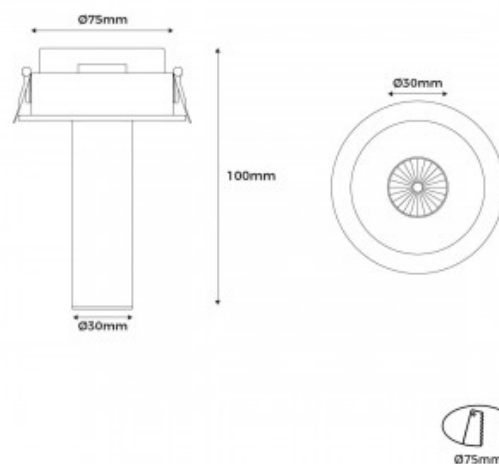
Ref. B860

Faretto LED "ALAI" dal design minimalista e funzionale, facilmente integrabile in qualsiasi progetto illuminotecnico che richieda una luce d'accento o di evidenziazione. Può ruotare di 360° e inclinarsi di 45° per dirigere la luce nel punto desiderato. Dispone inoltre di uno zoom che consente di regolare l'angolo di apertura della luce, da 15° a 60°, a seconda delle esigenze. Incorpora un apparecchio COB LED ad alta capacità con un chip CREE di alta qualità, un driver e una base da incassare nel soffitto. Emette luce in una tonalità bianca calda (2800K), con una potenza di 7 W e una luminosità di 560 lumen. Realizzato in alluminio laccato con finitura opaca, è disponibile in bianco o nero.



Dati del prodotto

Tonalità della luce	Blanco cálido
Kelvin (K)	2800
Lumen (Lm)	560
CRI	95-97
Angolo di apertura (°)	15-60
Tipo di LED	COB
Potenza (W)	7
Tensione nominale (V)	220 - 240 V/AC
Driver	Esterno
Dimensioni (mm) LxIxh	100 x Ø 30
Materiale	Aluminio
Uso esterno	No
IP	IP20
Certificati	CE, ROHS
Garanzia	3 años
Dimensioni di taglio (mm)	Ø 75
Montaggio	Empotrable



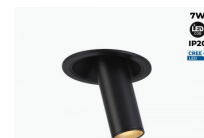
Varianti di prodotto

Riferimento

Attributi

B860-N

Colore - Nero



B860-B

Colore - Bianco

