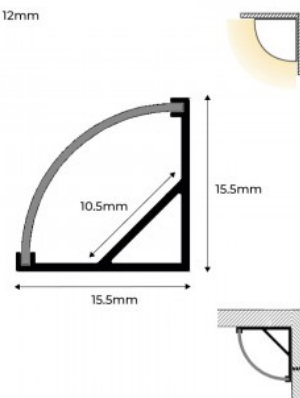




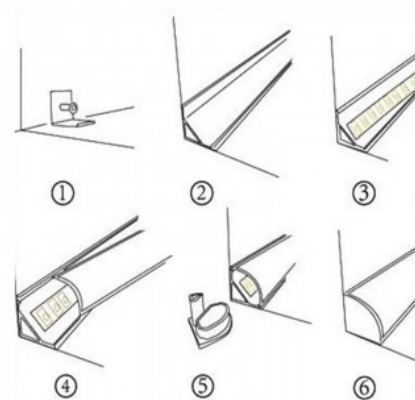
↗ LED ≤ 12mm



Tappo per profilo PXG-1616 - Colore grigio

Ref. PXG-1616-T

Tappo grigio in plastica, disponibile con e senza foro, per profilo angolare in alluminio (riferimento: PXG-1616).**Il prezzo include un tappo**.

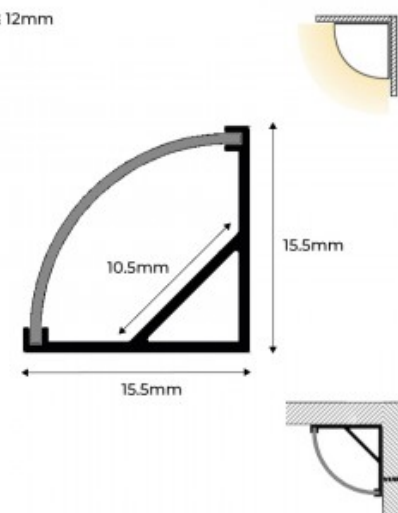


Dati del prodotto

Materiale

Plastica

↗ LED ≤ 12mm



Varianti di prodotto

Riferimento

Attributi

PXG-1616-CA

Coperture laterali - Con Foro



PXG-1616-SA

Coperture laterali - Senza Foro

