

Faretto LED a binario 36W CCT Triac Dimmerabile

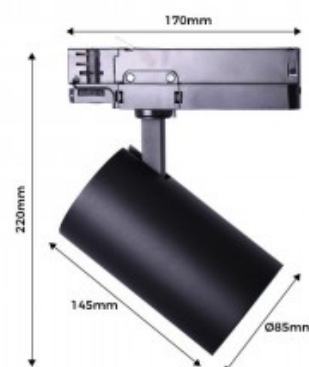
Ref. B00220-DIMCCT

Faretto a binario trifase dimmerabile, connettore trifase a 4 linee, dimmerabile tramite TRIAC e compatibile con la maggior parte dei dimmer e dei tablet in commercio che funzionano tramite dimmerazione TRIAC. Interruttore di selezione del colore (bianco caldo 2700K, bianco neutro 4000K, bianco freddo 6000K). Ciò consente di selezionare 3 diverse temperature di colore, adattandosi così alla maggior parte delle installazioni. ✓ Potenza: 36W ✓ Angolo di apertura: 60°. ✓ Tensione: 220V/240 AC ✓ Lumen: 3600 ✓ Dimmerazione: TRIAC



Dati del prodotto

Tonalità della luce	CCT
Kelvin (K)	6000, 4000, 2700
CRI	≥90
Tipo di LED	Bridgelux COB
Dimmerabile	Si
Potenza (W)	36W
Tensione nominale (V)	220-240C/AC
Dimensioni (mm) LxIxh	220x170x145xØ85 mm
Materiale	Alluminio
IP	IP20
Intervallo di temperatura	-20°C ~ +40°C
Frequenza di utilizzo	Normale
Tipo di traccia	Trifásico



Varianti di prodotto

Riferimento

Attributi

B00220-N-DIMCCT

Colore - Nero



B00220-B-DIMCCT

Colore - Bianco

