



## Faretto LED CCT a binario monofase 40W - Driver PHILIPS - 3600lm

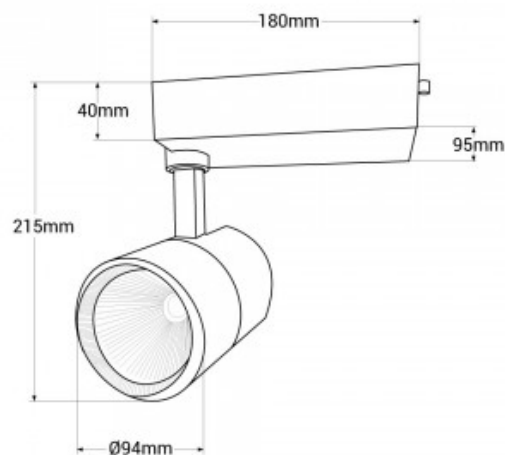
### Ref. B00574-CCT

Faretto LED CCT a binario monofase, dotato di un driver PHILIPS e di una sorgente luminosa COB ad alte prestazioni, che garantisce un'eccellente qualità della luce. Ha una potenza di 40W, un flusso luminoso di 3600lm e un CRI>80. La sua testa basculante e rotante permette di dirigere il fascio di luce verso il punto desiderato. Inoltre, il suo angolo di apertura di 45° fornisce una luce ideale per evidenziare oggetti o prodotti. Grazie alle sue caratteristiche, questo faretto a binario è una soluzione versatile ed efficiente per l'illuminazione di negozi, attività commerciali e retail. Il suo sistema CCT permette di regolare la temperatura di colore, consentendo di selezionare il tipo di luce desiderato. Disponibile in bianco o nero opaco.



### Dati del prodotto

Tonalità della luce	CCT
Kelvin (K)	3000, 4000, 6500
CRI	80-85
Angolo di apertura (°)	45°
Tipo di LED	COB
Dimmerabile	Opzionale, sostituendo il driver
Tensione nominale (V)	220 - 240V AC
Frequenza (Hz)	50 - 60
Driver	Interno
Orientabile	Si
Materiale	Alluminio
Materiale diffusore	Policarbonato
Uso esterno	No
IP	IP20
Intervallo di temperatura	-20°C ~ +40°C
Frequenza di utilizzo	Intensivo
Vita utile (h)	25000
Classe di efficienza energetica	A+ (2021)



Certificati	CE, ROHS
Garanzia	Secondo garanzia legale: 3 anni
Tipo di traccia	Monofásico

### Varianti di prodotto

Riferimento	Attributi	
B00574-B-CCT	Colore - Bianco	<p>40W</p>
B00574-N-CCT	Colore - Nero	<p>40W</p>