

## Faretto LED da incasso "TERESA" FUMAGALLI - IP67

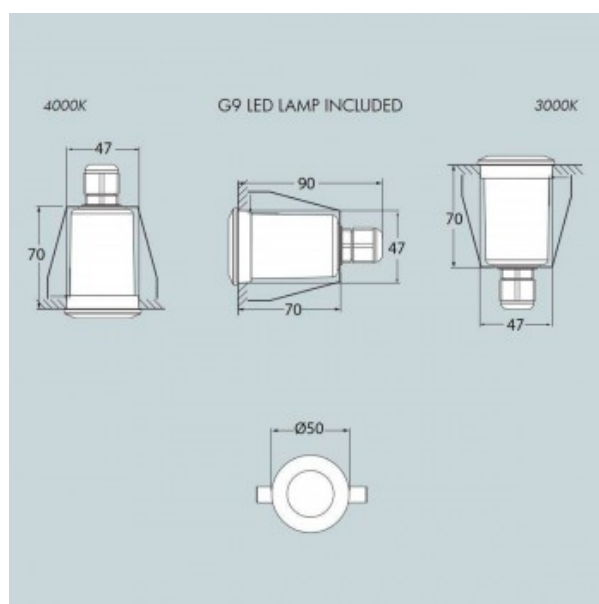
Ref. 2L0.000.000

Il Faretto LED da incasso Fumagalli "Teresa" si distingue per la sua versatilità: può essere installato come downlight a soffitto, come faretto a parete o come faretto a pavimento. Con tutti gli elementi necessari per un'installazione facile e veloce. Illuminazione perfetta per esterni e interni. La luce viene emessa con un angolo ampio di 110 gradi. Realizzato in resina resistente alla pioggia e agli urti, con grado di protezione IP67. Design in colore nero, con finiture di alta qualità. Lampadina LED G9 da 1,7W inclusa, con un'elevata efficienza luminosa di 100lm/W, un'intensità totale di 170 lumen. Luce calda a 3000K, ideale per creare un'atmosfera piacevole.



### Dati del prodotto

Tonalità della luce	Bianco caldo
Kelvin (K)	3000
Lumen (Lm)	150
Efficienza (Lm/w)	100
CRI	80-85
Angolo di apertura (°)	110
Dimmerabile	No
Potenza (W)	1.7
Tensione nominale (V)	100-240
Frequenza (Hz)	50 - 60
Porta lampada	G9
Dimensioni (mm) LxIxh	Ø50x90
Materiale	Resina
Uso esterno	Sì
IP	IP67
Intervallo di temperatura	-20°C ~ +40°C
Frequenza di utilizzo	Intensivo
Vita utile (h)	15000



---

Certificati	CE, ROHS
Garanzia	Secondo garanzia legale: 3 anni
Montaggio	Da Incasso

---

## Varianti di prodotto

### Riferimento

### Attributi

2L0.000.000.AXZ1R

Temperatura di colore - Bianco caldo 3000K, Colore - Nero

