

## Tubo LED OSRAM T8 in vetro 150cm 20W | SubstiTUBE STAR

### Ref. 0455320-1

Tubo LED T8 da 1500 mm progettato in vetro OPAL con un consumo di 20W. 230V-AC. Elevata omogeneità del colore con un angolo di apertura del fascio di 330 gradi. Sostituisce i tradizionali tubi fluorescenti T8 da 150 cm con un risparmio energetico fino al 68%. Senza sfarfallio e con accensione istantanea. Scegliete tra neutro, 4000°K, e freddo, 6500°K. Elevato flusso luminoso di 2200 lumen, con un'efficienza luminosa di 110 lm/W. Collegamento diretto a 230V e adatto a reattori ferromagnetici. Tubo LED T8 in vetro con attacco G13.

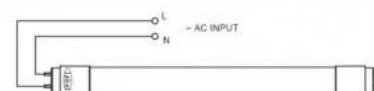
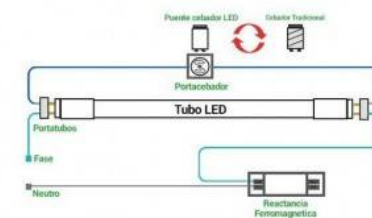
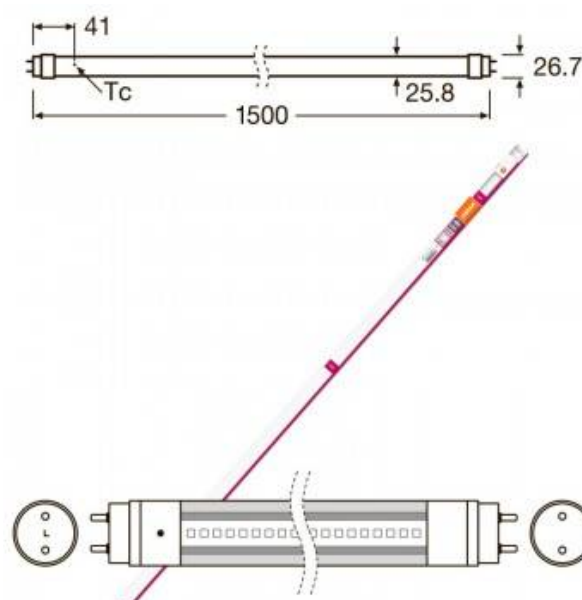


Diagrama de conexión conservando antigua instalación:




### Dati del prodotto

Tonalità della luce	Bianco freddo, Bianco neutro
Kelvin (K)	4000, 6500
Lumen (Lm)	2200
Efficienza (Lm/w)	110
CRI	80-85
Angolo di apertura (°)	330
UGR	No
Dimmerabile	No
Tensione nominale (V)	230
Frequenza (Hz)	50 - 60
Driver	Interno
Sensore	No
Range di rilevamento (m)	No
Angolo di rilevamento (°)	No
Porta lampada	G13
Tipo di tubo	T8
Orientabile	No
Dimensioni (mm) LxIxh	Ø26x1500



Materiale	Vetro
Materiale diffusore	Vetro
Uso esterno	Sì, con lampade impermeabili
IP	IP20
Intervallo di temperatura	No
Frequenza di utilizzo	Intensivo
Vita utile (h)	30000
Classe di efficienza energetica	A+
Certificati	ROHS, ROHS
Garanzia	Secondo la garanzia legale: 2 anni

### Varianti di prodotto

Riferimento	Attributi	
0455320	Temperatura di colore - Bianco Neutro	
0455306	Temperatura di colore - Bianco Freddo	