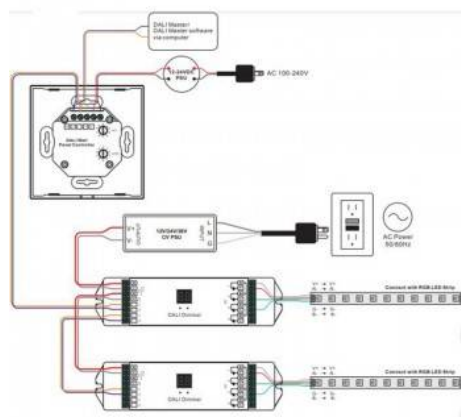


Interruttore tattile RGB 12-24V-DC (4 zone) DALI RGB TOUCH COLOR

Ref. SR-2300TS-RGB-EU

L'SR-2300TS-RGB è un interruttore RGB a sfioramento con ruota cromatica tattile che consente di regolare in modo fluido, bello e veloce le impostazioni di tonalità di colore e luminosità per l'illuminazione LED RGB. Può controllare fino a 4 zone con 1 scena salvata per ciascuna zona. Sono disponibili 10 sequenze di colori integrate. È possibile installare più controllori DALI su un canale bus. Questo controllore DALI è disponibile in versione 12-24V-DC.



Dati del prodotto

