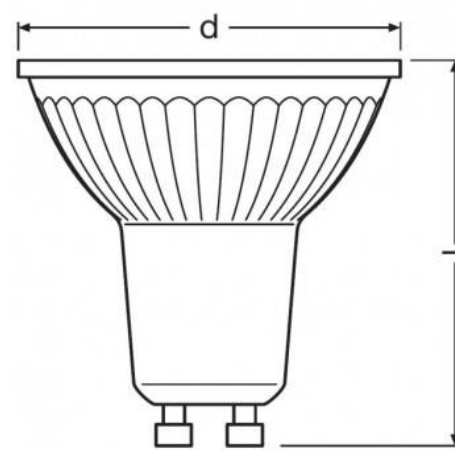




OSRAM Parathom GU10 Lampadina LED PAR16 50 120° 4,3W

Ref. 0504

Osram GU10 Parathom PAR16 50 LED Dicroico Parathom PAR16 50 angolo 120 gradi 4,3W e 350 Lumen. Rif.: LPPAR1650120 4,3W/827 gu10 Ean: 405289958111 (Bianco caldo 2700K). riferimento Barceloned 0504-BCriferimento: LPPAR1650120 4,3W/840 gu10 Ean: 405289958142 (bianco neutro 4000K). N. rif. Barceloned 0504-BNZoccolo GU10potenza 4,3WAngolo:120Lumen 350Disponibile in 2700K e 4000K



Dati del prodotto

Varianti di prodotto

Riferimento

Attributi

0958142

Temperatura di colore - Bianco neutro 4000K



0958111

Temperatura di colore - Bianco caldo 2700K

