

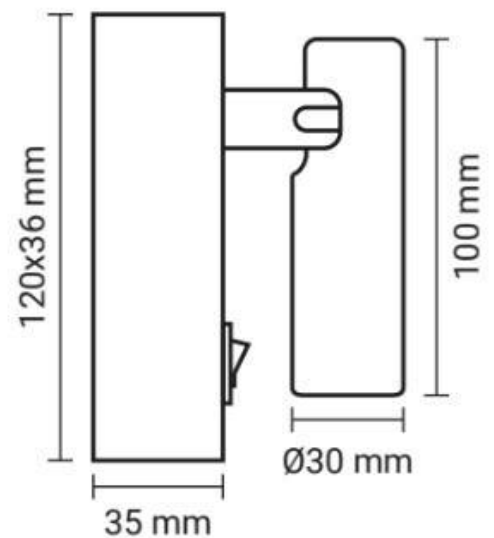
Lampada da lettura a LED 2W Regolabile

Ref. L220

Lampada da parete regolabile da 2W. Lampada da lettura moderna disponibile in bianco e nero. 2W3000K100-240V/AC130lmCREEIP20EAGLERISE

Dati del prodotto

Tonalità della luce	Bianco caldo
Kelvin (K)	3000
Lumen (Lm)	130
UGR	No
Dimmerabile	No
Materiale	Alluminio
Uso esterno	No
IP	IP20
Intervallo di temperatura	-20°C ~ +40°C
Frequenza di utilizzo	Intensivo
Certificati	CE, ROHS
Garanzia	Secondo garanzia legale: 3 anni



Varianti di prodotto

Riferimento

Attributi

L220-N

Colore - Nero



L220-B

Colore - Bianco

