

## Apparecchio lineare impermeabile 30W in 3000K e 4000K IP65

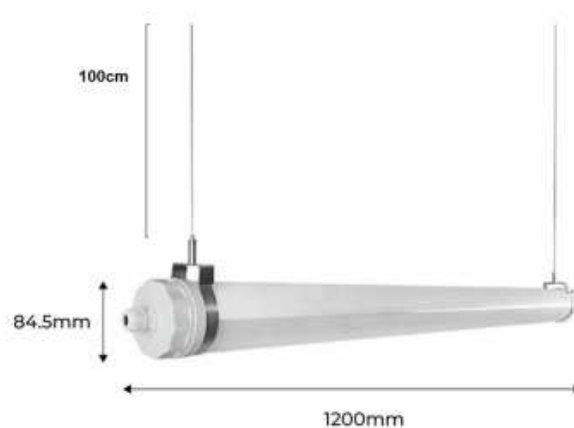
### Ref. B8490-120

Apparecchio impermeabile da 120 cm a LED 30W con collegamento lineare. Disponibile in luce calda da 3000K e neutra da 4000K, è perfetta per aziende agricole, pollai, parcheggi di centri commerciali, ipermercati, ecc. Il prodotto può essere montato in superficie o sospeso (sono inclusi tutti gli accessori per un montaggio rapido e semplice). La forma cilindrica del prodotto impedisce l'accumulo di sporco e consente una pulizia ottimale con acqua in pressione con grado di protezione IP65. Resistente agli urti fino a IK06. Risparmiate tempo e denaro con il sistema di connessione in linea con attacco rapido. 1200xø84,5 mm 220-240V/AC 30W LED SMD2835 4200lm IP65 IK06 Terminali in policarbonato e ABS di 1 mm di spessore Piastra di montaggio in acciaio inox. Kit di montaggio a superficie e a sospensione incluso.



### Dati del prodotto

Tonalità della luce	Bianco neutro, Bianco caldo
Kelvin (K)	4000K, 4000K
Lumen (Lm)	4190, 4200
Angolo di apertura (°)	120
UGR	No
Dimmerabile	No
Potenza (W)	30
Driver	Interno
Sensore	No
Orientabile	No
Dimensioni (mm) LxIxh	ø84,5x1200mm
Uso esterno	Sì
IP	IP65
Intervallo di temperatura	-20°C ~ +40°C
Frequenza di utilizzo	Intensivo
Vita utile (h)	25000
Certificati	CE, ROHS
Garanzia	3 anni



Montaggio

A. Sospensione

## Varianti di prodotto

**Riferimento**

**Attributi**

B8490-120BC

Temperatura di colore - Bianco caldo 3000K



B8490-120BN

Temperatura di colore - Bianco neutro 4000K

