



Lampadina LED PAR56 sommersibile per piscina 24W IP68 bianco freddo

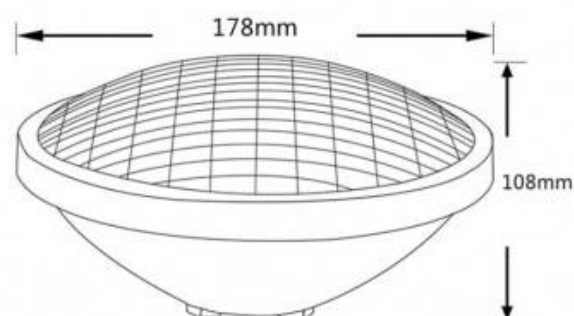
Ref. B2153

FARETTO LED SOMMERSIBILE PAR56 BIANCO FREDDO, 24W a basso consumo. Per impiego in piscine o fontane. Adatta per acqua dolce e salata. Questi faretto LED per piscina hanno la più alta protezione a tenuta stagna sul mercato (IP68). Offrono una luce di alta qualità e sono ideali per decorare e illuminare l'ambiente delle aree acquatiche di hotel, centri sportivi e fontane. - TRASFORMATORE NECESSARIO -27W1800 lmIP6812V-AC



Dati del prodotto

Tonalità della luce	Bianco freddo
Kelvin (K)	6500
Lumen (Lm)	1800
Tipo di LED	SMD 2835
Dimmerabile	No
Potenza (W)	24
Tensione nominale (V)	12V-AC
Attacco	PAR56
Dimensioni (mm) LxIxh	Ø178x108
Materiale	Acciaio inox
Materiale diffusore	Plastica
Uso esterno	Sì
IP	IP68
Intervallo di temperatura	-0°C ~ 55°C
Frequenza di utilizzo	Normale
Vita utile (h)	25000
Classe di efficienza energetica	A+ (2021)
Certificati	CE, ROHS



Garanzia	Secondo garanzia legale: 3 anni
Montaggio	Da incasso

Varianti di prodotto

Riferimento

Attributi

B2153BF

Temperatura di colore - Bianco Freddo

