

## ECLIPSE 2" Lampada da parete a LED 10W

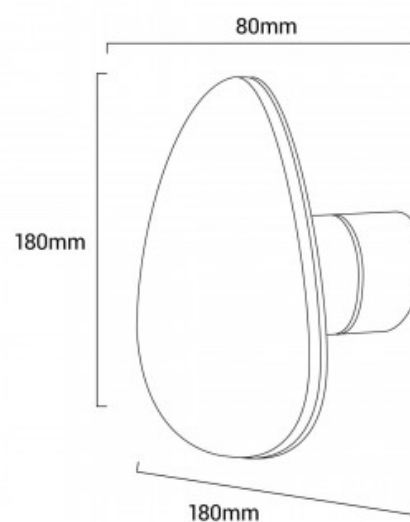
### Ref. L5038

Applique moderna di forma ovale con LED integrato per un'illuminazione indiretta tutt'intorno. L'applique ECLIPSE 2 LED è separata dalla parete di 80 mm, con una leggera inclinazione, ed emette una luce ovale in bianco caldo 2700K, con un consumo di 10W e un flusso luminoso di 800 lumen. Dotato di chip LED OSRAM SMD 2835 e driver integrato, senza sfarfallio e filtro EMC. Include tutti gli elementi per un montaggio facile e veloce. 10W - 230VØ180x80 mm2700K800LmIP20



### Dati del prodotto

Tonalità della luce	Bianco caldo
Kelvin (K)	2700
Lumen (Lm)	800
Efficienza (Lm/w)	80
CRI	80-85
Tipo di LED	SMD 2835
Dimmerabile	No
Potenza (W)	10
Tensione nominale (V)	230
Frequenza (Hz)	50 - 60
Driver	Interno
Orientabile	No
Dimensioni (mm) LxIxh	Ø180x80
Materiale	Alluminio
Materiale diffusore	Policarbonato
Uso esterno	No
IP	IP20
Intervallo di temperatura	-0°C ~ +30°C



## Applique per interni

Forma di utilizzo	Normale
Vita utile (h)	25000
Classe di efficienza energetica	A+ (2021)
Certificati	CE, ROHS
Garanzia	Secondo garanzia legale: 3 anni
Montaggio	Superficie