



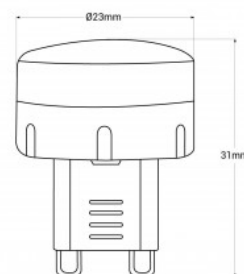
G9 LED	
POWER	1,7 W
LUMINOUS FLUX (TOTAL)	150 lm
	150 lm
SIZE & SOCKET	
VOLTAGE	100-240 V
FREQUENCY	50/60 Hz
PROXIMITY FLICKER	<1
DMF	0,4
EMC	< 90
SHOCK	<5
SWITCHING CYCLE	>40.000
WARMUP TIME	<1 S
LIFETIME	15.000 h
WARMUP	3000 K
	4000 K
EFFICIENCY CLASS	F
REF. CODE	H.LED.G09.04 H.LED.G09.0K



LED G9 Stiftsockellampe - 1,7W - Fumagalli

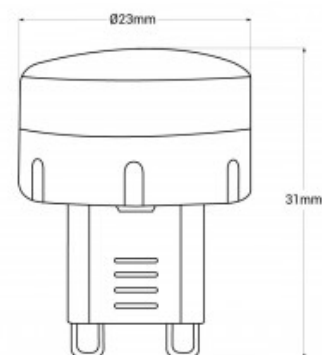
Ref. H.LED.G09

Fumagalli G9 LED-Stiftsockellampe, langlebig und effizient. Ersetzt Bipin-Halogenlampen, mit einer Energieeinsparung von bis zu 85%. Mit einer Leistung von 1,7W und einem Lichtstrom von 150 Lumen. Strahlt ein homogenes Licht in einem 110° Öffnungswinkel aus. Erhältlich in Warmweiß (3000K) und Neutralweiß (4000K).



Produktdaten

Farbtemperatur	Neutralweiß, Warmweiß
Kelvin (K)	3000, 4000
Lumen (Lm)	150
CRI	80-85
Öffnungswinkel (°)	110
LED Typ	SMD 3528
Dimmbar	Nein
Leistung (W)	1.7
Nennspannung (V)	100-240V
Frequenz (Hz)	50 - 60
Sensor	Nein
Fassung	G9
Abmessungen (mm) LxBxH	Ø23X31
Lebensdauer (h)	15000
Energieeffizienzklasse	F
Prüfzeichen	CE, ROHS
Garantie	Laut gesetzlicher Gewährleistung: 2 Jahre



Produktvarianten

Artikelnummer

Eigenschaften

H.LED.G09.3K

Lichtfarbe - Warmweiß



H.LED.G09.4K

Lichtfarbe - Neutralweiß

