

10W
Ø160
IP55



CCT „Livia 160“ FUMAGALLI Außen-Deckenleuchte - 10W - GX53 - IP55

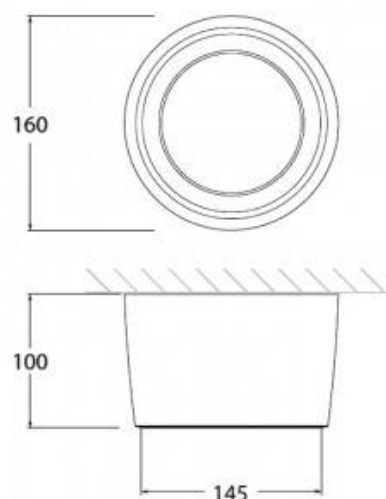
Ref. 3A9.000.000-10

Deckenleuchte für den Außenbereich von der italienischen Firma FUMAGALLI in hochwertigem Design. Es handelt sich um eine kleine Leuchte aus stoßfestem, korrosions- und UV-beständigem Harz. Dank der Schutzart IP55 ist sie für den Außenbereich geeignet. Sie verfügt über einen Opaldiffusor und ein 10W GX53 LED-Leuchtmittel mit CCT-System, das die Einstellung der Farbtemperatur zwischen Warmweiß (3000K), Neutralweiß (4000K) und Kaltweiß (6500K) ermöglicht.



Produktdaten

| | |
|------------------------|------------------|
| Farbton | CCT |
| Kelvin (K) | 3000, 4000, 6500 |
| Lumen (Lm) | 1200 |
| CRI | 80-85 |
| Dimmbar | Nein |
| Leistung (W) | 10 |
| Nennspannung (V) | 100 - 240 V AC |
| Frequenz (Hz) | 50 - 60 |
| Bewegungsmelder | Nein |
| Fassung | GX53 |
| Schwenkbar | Nein |
| Abmessungen (mm) LxIxH | Ø160x100x145 |
| Material | Harz |
| Diffusormaterial | Polycarbonat |
| Außenanwendung | Ja |
| IP | IP55 |
| Temperaturbereich | -20°C ~ +40°C |
| Einsatzhäufigkeit | stetig |



| | |
|-------------|---|
| Prüfzeichen | CE, ROHS |
| Garantie | Laut gesetzlicher Gewährleistung: 2 Jahre |
| Montage | Oberfläche |

Produktvarianten

| Artikelnummer | Eigenschaften | |
|-------------------|-----------------|--|
| 3A9.000.000.WXD1K | Farbe - Weiß |  <p>10W Ø160 ESL lumagalli</p> |
| 3A9.000.000.LXD1K | Farbe - Grau |  <p>10W Ø160 ESL lumagalli</p> |
| 3A9.000.000.AXD1K | Farbe - Schwarz |  <p>10W Ø160 ESL lumagalli</p> |