




18W

LED-Schienenstrahler für Magnetschiene 48V - 18W - Weiß

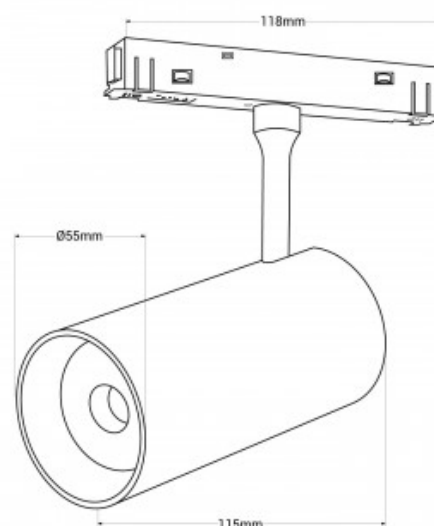
Ref. PMC-18W-B

Der 18W LED-Schienenstrahler für Magnetschienen ist eine hochmoderne Leuchte in modernem Design und stellt die perfekte Lösung für Akzentbeleuchtungen dar. Er ist sehr einfach zu montieren, indem er werkzeuglos auf die Schiene gedrückt wird. Dank des horizontalen 360°-Schwenkwinkels und des vertikalen 110°-Schwenkwinkels lässt sich das Licht auf den gewünschten Punkt ausrichten. Sein hoher Farbwiedergabeindex (CRI > 90) sorgt für eine naturgetreue Farbwiedergabe, ähnlich wie im natürlichen Licht. Erhältlich in Weiß und in zwei Farbtemperaturen: Warmweiß und Neutralweiß.



Produktdaten

Farbtemperatur	Neutralweiß, Warmweiß
Kelvin (K)	4000, 2800
Lumen (Lm)	1400
Leistung (W)	18
Nennspannung (V)	48V
Abmessungen (mm) LxBxH	ø55x115
Außeneinsatz	Nein
IP	IP20
Lebensdauer (h)	25000
Energieeffizienzklasse	F
Prüfzeichen	CE, ROHS
Garantie	Laut gesetzlicher Gewährleistung: 2 Jahre
Schienensystem	Magnetisch



Produktvarianten

Artikelnummer

Eigenschaften

PMC-18W-B-BN

Lichtfarbe - Neutralweiß



PMC-18W-B-BC

Lichtfarbe - Warmweiß

