

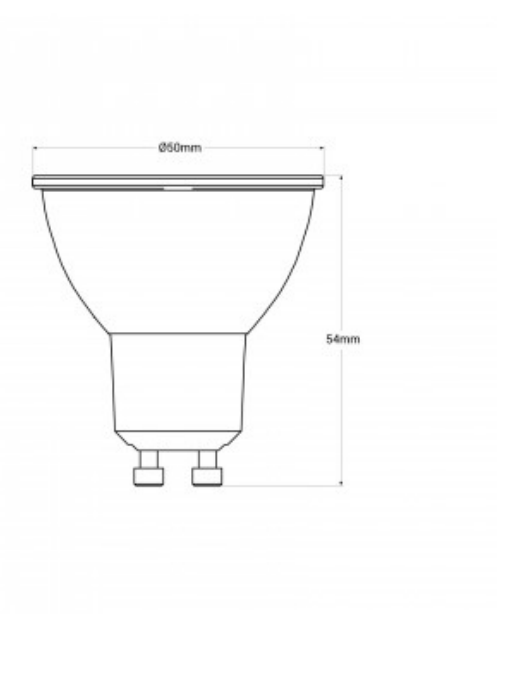
LED-Lampe GU10 5,4W - 740 lm - PAR16 - 100°

Ref. BSC1-PAR16GU10-100

Dichroitische LED GU10 Lampe, ideal als Ersatz für herkömmliche Halogenlampen mit bis zu 60W. Energieeinsparungen von bis zu 85%. Die integrierten SMD2835 LEDs sorgen für eine allgemeine, hochwertige Beleuchtung in einem 100°-Öffnungswinkel mit einer Leistung von 5,4W und einem Lichtstrom von 740 Lumen. Erhältlich in Warmweiß (2700K), Neutralweiß (4000K) und Kaltweiß (6000K).

Produktdaten

Farbtemperatur	Kaltweiß, Neutralweiß, Warmweiß
Kelvin (K)	3000, 6000, 4000
Lumen (Lm)	740
Effizienz (Lm/w)	130
CRI	80-85
Öffnungswinkel (°)	100
Dimmbar	Nein
Leistung (W)	5,4
Nennspannung (V)	220 - 240 V AC
Schwenkbar	Nein
Material Diffusor	Kristall
Außeneinsatz	Nein
IP	IP20
Lebensdauer (h)	15000
Energieeffizienzklasse	E



Produktvarianten

Artikelnummer

Eigenschaften

BSC1-PAR16GU10-100-BC

Lichtfarbe - Warmweiß 2700K



BSC1-PAR16GU10-100-BN

Lichtfarbe - Neutralweiß 4000K



BSC1-PAR16GU10-100-BF

Lichtfarbe - Kaltweiß 6000K

