

LIFUD®

200W

IP65

160  
lm/W

LED UFO-Hallenstrahler - LIFUD Treiber - 200W - 160 lm/W - PHILIPS LEDs - Dimmbar 1-10V - IP65

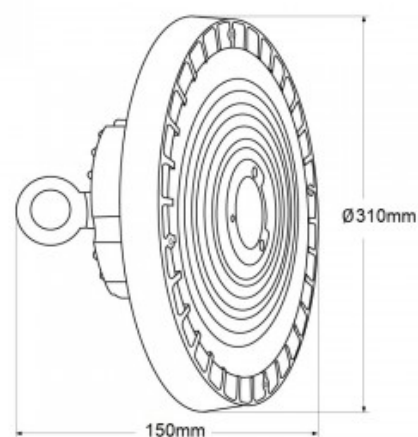
### Ref. B8138-200

LED UFO-Hallenstrahler mit hoher Leistung und hoher Lichtausbeute. Das kompakte und leichte Design ermöglicht die schnelle und einfache Montage der Leuchte. Dieser Industriestrahler ist mit Philips Lumileds LEDs mit maximaler Effizienz ausgestattet: 160 lm/W, die eine leistungsstarke Beleuchtung in zwei Varianten bieten: Neutralweiß (4000K) oder Kaltweiß (5000K). Er verfügt über einen Lifud-Treiber, der auf 1-10V dimmbar ist.



## Produktdaten

Farbton	Kaltweiß, Neutralweiß
Kelvin (K)	4000, 5000
Effizienz (Lm/w)	160
Öffnungswinkel (°)	90°
LED Typ	Philips Lumileds SMD2835
Dimmbar	Ja
Leistung (W)	200
Nennspannung (V)	220 - 240 V AC
Treiber	LIFUD
Abmessungen (mm) LxH	Ø310 x 150
Außenanwendung	Ja
IP	IP65
Lebensdauer (h)	50000
Prüfzeichen	CE, ROHS
Garantie	Laut gesetzlicher Gewährleistung: 2 Jahre



## Produktvarianten

Artikelnummer

Eigenschaften

B8138-200-4K

Lichtfarbe - Neutralweiß



B8138-200-5K

Lichtfarbe - Kaltweiß

