



LED UFO-Hallenstrahler - PHILIPS Treiber - 150W - 160 lm/W - PHILIPS LEDs - Dimmbar 1-10V - IP65

Ref. B8137-150

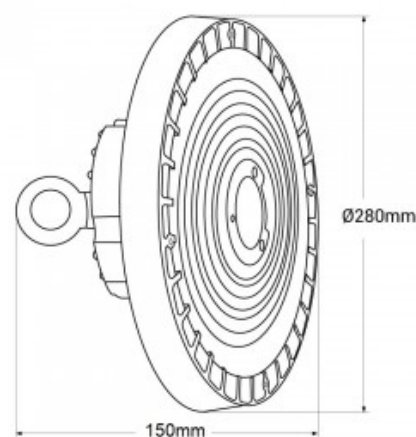
LED UFO-Hallenstrahler mit hoher Leistung und hoher Lichtausbeute. Das kompakte und leichte Design ermöglicht die schnelle und einfache Montage der Leuchte. Dieser Industriestrahler enthält Philips Lumileds LEDs mit maximaler Effizienz: 160 lm/W, die eine leistungsstarke Beleuchtung in drei Varianten bieten: Warmweiß (3000K), Neutralweiß (4000K) oder Kaltweiß (5000K). Mit dimmbaren 1-10V Philips Treiber.



Produktdaten

Farbton	Kaltweiß, Neutralweiß, Warmweiß
Kelvin (K)	3000, 4000, 5000
Effizienz (Lm/w)	160
Öffnungswinkel (°)	90°
LED Typ	Philips Lumileds SMD2835
Dimmbar	Ja
Leistung (W)	150
Nennspannung (V)	220 - 240 V AC
Treiber	Philips
Abmessungen (mm) LxIxh	
Außenanwendung	Ja
IP	IP65
Einsatzhäufigkeit	stetig
Lebensdauer (h)	50000
Prüfzeichen	CE, ROHS
Garantie	Laut gesetzlicher Gewährleistung: 2 Jahre

Philips Lumiled



Produktvarianten

Artikelnummer

Eigenschaften

B8137-150-5K

Lichtfarbe - Kaltweiß



B8137-150-4K

Lichtfarbe - Neutralweiß



B8137-150-3K

Lichtfarbe - Warmweiß

