



LED Neon-Schlauch 360° für Magnetschiene - 48V DC - Ø 30 mm - 24W/m - 1 Meter - 336 LEDs/m

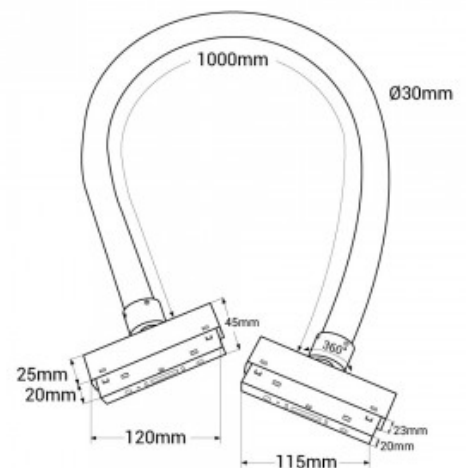
Ref. MNSD30-1M

Unser flexibler LED Neon-Schlauch für Magnetschienen stellt ein innovatives Produkt dar, das die Vielseitigkeit der LED-Beleuchtung mit der einfachen Montage der Magnetschiene verbindet. Der Schlauch verfügt über zwei LED-Streifen mit einer hohen Dichte an LEDs (336 LEDs/m), die eine leistungsstarke, stabile und homogene Beleuchtung gewährleisten. Erhältlich in den Farbtemperaturen Warmweiß, Neutralweiß und Kaltweiß. Der Schlauch strahlt das Licht über die gesamte Fläche ab und erzeugt so eindrucksvolle visuelle, ästhetische Effekte. Da sie mit nur 48V betrieben wird, ist sie für Kinder und Haustiere sicher.



Produktdaten

| | |
|------------------|---|
| Farbton | Kaltweiß, Neutralweiß, Warmweiß |
| Kelvin (K) | 3000, 6000, 4000 |
| CRI | 90-95 |
| Nennspannung (V) | 48V |
| IP | IP20 |
| Prüfzeichen | CE, ROHS |
| Garantie | Laut gesetzlicher Gewährleistung: 2 Jahre |
| Leistung/m (W) | 24 |
| N° Chips/Meter | 360 |
| Tipo de Carril | Magnetisch |



Produktvarianten

Artikelnummer

Eigenschaften

MNSD30-1M-BF

Lichtfarbe - Kaltweiß



MNSD30-1M-BN

Lichtfarbe - Neutralweiß



MNSD30-1M-BC

Lichtfarbe - Warmweiß

