



35W
LED
IP66
140
lm/W

LED-Außenstrahler 35W - 12-24V DC - 10-30V DC - 120° - IP66

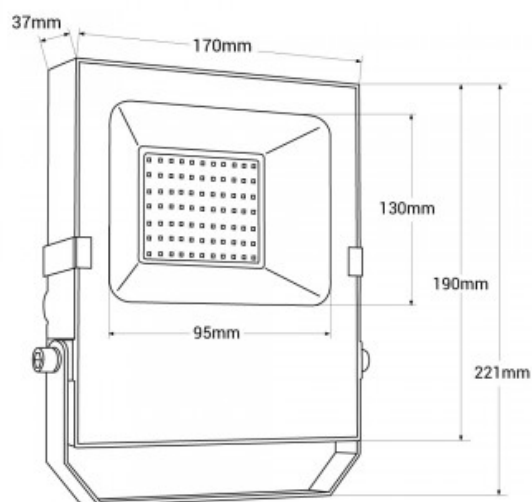
Ref. B1886-35-BF

Wasserdichter Niedervolt-LED-Strahler. Kompakt, widerstandsfähig und hochwertig. Er strahlt Licht in Kaltweiß (5000K) mit einer Leistung von 35W und einem Lichtstrom von 4900 lm aus. Dank der Schutzart IP66 ist er für den Einsatz im Freien geeignet, auch bei ungünstigen Wetterbedingungen. Da der Strahler mit Niederspannung betrieben wird, ist er ideal für den Einsatz auf Booten, in Gärten, in Wohnwagen, in der Nähe von Schwimmbädern, usw.



Produktdaten

Farbton	Kaltweiß
Kelvin (K)	5000
Lumen (Lm)	4900
CRI	70-80
Öffnungswinkel (°)	120
LED Typ	Chip EPISTAR
Dimmbar	Nein
Leistung (W)	35
Nennspannung (V)	10-30V DC
Schwenkbar	Ja
Abmessungen (mm) LxIxh	221x 170x37
Material	Metall
Diffusormaterial	Kristall
Außenanwendung	Ja
IP	IP66
Lebensdauer (h)	25000
Prüfzeichen	CE, ROHS
Garantie	Laut gesetzlicher Gewährleistung: 2 Jahre



Montage

Oberfläche