



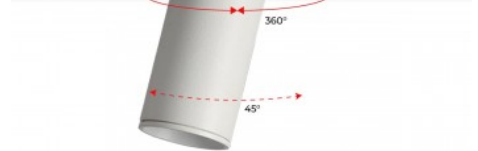
7W
LED
COB
IP20
CREE
LED



LED Einbaustrahler „ALAI“ - Zoomfunktion - 100mm - 2800K - LED COB - Cree Chip - 7W

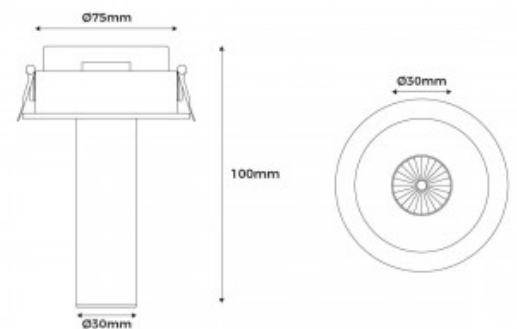
Ref. B860

Der „ALAI“ LED-Strahler zeichnet sich durch sein minimalistisches und funktionelles Design aus. Er lässt sich leicht in jedes Beleuchtungsprojekt integrieren, das eine Akzentbeleuchtung oder Hervorhebung erfordert. Er kann um 360° gedreht und um 45° geneigt werden, um das Licht auf den gewünschten Punkt zu richten. Außerdem verfügt er über eine Zoom-Funktion, mit der der Öffnungswinkel des Lichts je nach Bedarf von 15° bis 60° eingestellt werden kann. Der Strahler setzt sich zusammen aus einer leistungsstarken COB-LED Leuchte mit einem hochwertigen CREE Chip, einem Treiber und einem Sockel für den Deckeneinbau. Er strahlt Licht in einem warmweißen Farbton (2800K) aus, mit einer Leistung von 7W und einer Leuchtkraft von 560 Lumen. Das Material besteht aus matt lackiertem Aluminium und ist in den Farben Schwarz oder Weiß erhältlich.



Produktdaten

Farbton	Warmweiß
Kelvin (K)	2800
Lumen (Lm)	560
CRI	95-97
Öffnungswinkel (°)	15-60
LED Typ	COB
Leistung (W)	7
Nennspannung (V)	220 - 240 V AC
Treiber	Externo
Abmessungen (mm) LxH	100 x Ø 30
Material	Aluminium
Außenanwendung	No
IP	IP20
Prüfzeichen	CE, ROHS
Garantie	3 Jahre
Einbaudurchmesser (mm)	Ø 75
Montage	Einbau
Stil	minimalistisch



Produktvarianten

Artikelnummer

Eigenschaften

B860-N

Farbe - Schwarz



B860-B

Farbe - Weiß

