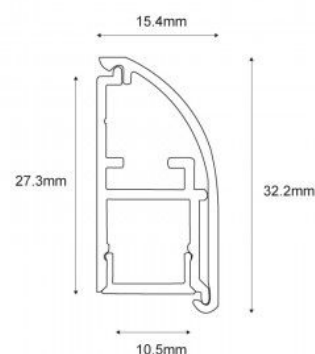


Aluminiumprofil für LED-Streifen 15,4x32,2mm (2m)

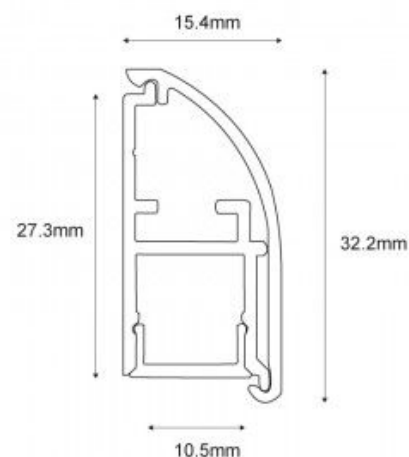
Ref. BPERFALP195

Das Aluminiumprofil 2m lang für Oberflächen, ist eine sehr nützliche Wandhalterung für unsere LED-Streifen, um Elemente wie Gemälde, Skulpturen, hängende Objekte, Wände, etc. zu beleuchten und hervorzuheben. Diese sehen zum Beispiel in Museen und Kunstgalerien großartig aus, eignen sich aber auch perfekt zur Beleuchtung unseres Zimmers und schaffen einen minimalistischen und modernen Raum. Sie können auch als dekoratives Element oder als indirekte Beleuchtung an leeren Wänden verwendet werden. - Kappen und LEDs nicht enthalten -



Produktdaten

Material	Aluminium
Außenanwendung	No
IP	IP20
Prüfzeichen	CE
Garantie	Laut gesetzlicher Gewährleistung: 2 Jahre
Montage	Oberfläche



Produktvarianten

Artikelnummer

Eigenschaften

BPERFALP195-N

Farbe - Schwarz



BPERFALP195-B

Farbe - Weiß

