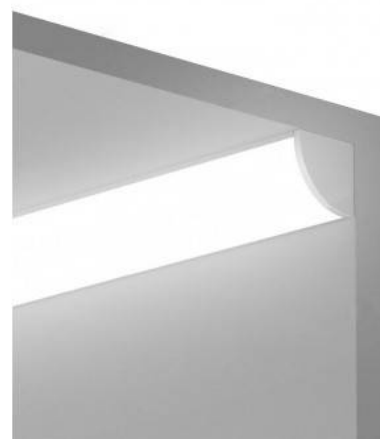


Aluminiumprofil für led strip Oberfläche 16x16mm für Ecke

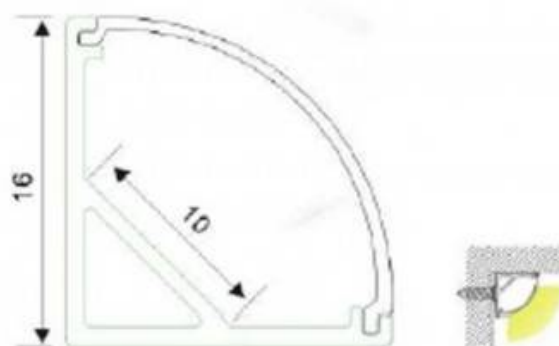
Ref. BPERF16X16

Aluminiumprofil für extrudierte LED-Streifen 16x16mm. Die Installation eines Streifens in diesem Profiltyp mit 45° Ausrichtung ist ideal für Deckenecken, Regale... Aluminiumprofil für extrudierte LED-Streifen. Es wird auch häufig im unteren Teil von Küchenarbeitsplatten verwendet, um das Licht nach unten oder nach oben zu lenken, je nachdem, was man erreichen möchte. Auf diese Weise wird vermieden, dass das Licht an die Wände gelangt, und der Raum wird besser beleuchtet. ERHÄLTlich IN 1 METER- ODER 2 METER-STABEN. Erhältlich in 1 METER- ODER 2 METER-STABEN.- Beinhaltet kein Zubehör oder Diffusor -.



Produktdaten

Abmessungen (mm) LxH	16X16
Material	Aluminium
Außenanwendung	No
IP	IP20
Prüfzeichen	CE, ROHS
Garantie	Laut gesetzlicher Gewährleistung: 2 Jahre



Produktvarianten

Artikelnummer

Eigenschaften

BPERF16X16-1M

Longitud - 1 Meter



BPERF16X16

Longitud - 2 Meter

