



40W



1-Phasen LED-Schienenstrahler CCT 40W - PHILIPS Treiber - 3600 lm

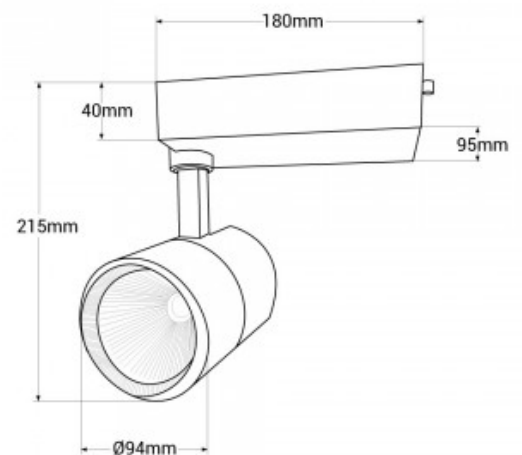
Ref. B00574-CCT

CCT LED-Strahler für 1-Phasen-Stromschienen, ausgestattet mit einem PHILIPS Treiber und einer leistungsstarken COB-Lichtquelle, die für eine ausgezeichnete Lichtqualität sorgt. Er bietet eine Leistung von 40W, 3600 lm Lichtstrom und CRI>80. Der schwenkbare und drehbare Kopf ermöglicht es, den Lichtstrahl auf den gewünschten Punkt zu richten. Der 45° Öffnungswinkel ist außerdem ideal, um Objekte oder Produkte zu beleuchten. Dank seiner Eigenschaften ist dieser Stromschienenstrahler eine vielseitige und effiziente Lösung für die Beleuchtung von Geschäften, Unternehmen und Läden. Das integrierte CCT-System ermöglicht die Einstellung der gewünschten Farbtemperatur. Erhältlich in Mattweiß oder Mattschwarz.



Produktdaten

Farbton	CCT
Kelvin (K)	3000, 4000, 6500
CRI	80-85
Öffnungswinkel (°)	45°
LED Typ	COB
Dimmbar	Optional, indem man den Treiber ersetzt.
Nennspannung (V)	220 - 240 V AC
Frequenz (Hz)	50 - 60
Treiber	Interno
Schwenkbar	Ja
Material	Aluminium
Diffusormaterial	Polycarbonat
Außenanwendung	Nein
IP	IP20
Temperaturbereich	-20°C ~ +40°C
Einsatzhäufigkeit	stetig
Lebensdauer (h)	25000
Energieeffizienzklasse	A+ (2021)



Prüfzeichen	CE, ROHS
Garantie	Laut gesetzlicher Gewährleistung: 2 Jahre
Tipo de Carril	Einphasig

Produktvarianten

Artikelnummer	Eigenschaften	
B00574-B-CCT	Farbe - Weiß	<p>40W</p>
B00574-N-CCT	Farbe - Schwarz	<p>40W</p>