

OSRAM T8 Glas-LED-Röhre 150cm 20W | SubstiTUBE STAR

Ref. 0455320-1

LED-Röhre T8 1500mm aus OPAL-Glas mit 20W Leistungsaufnahme. 230V-AC. Hohe Farbhomogenität mit einem Öffnungswinkel des Lichtstrahls von 330 Grad. Ersetzt herkömmliche 150-cm-T8-Leuchtstoffröhren mit Energieeinsparungen von bis zu 68 %. Flimmerfrei und sofort einsatzbereit. Wählen Sie zwischen einem neutralen Farbton von 4000°K oder einem kühlen Farbton von 6500°K. Hoher Lichtstrom von 2200 Lumen, mit einer Lichtausbeute von 110lm/W. Direkter Anschluss an 230V und geeignet für ferromagnetische Vorschaltgeräte. T8-LED-Glasröhre mit G13-Fassung.

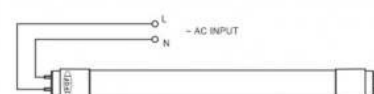
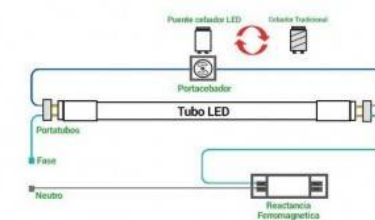
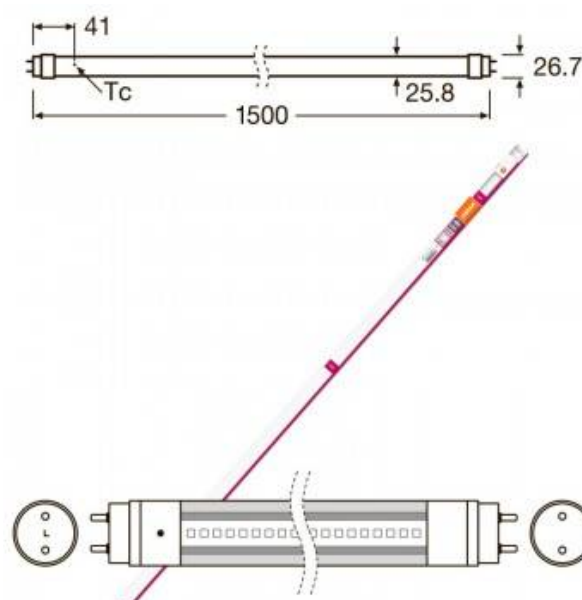


Diagrama de conexión conservando antigua instalación:



Produktdaten

Farbton	Kaltweiß, Neutralweiß
Kelvin (K)	4000, 6500
Lumen (Lm)	2200
Effizienz (Lm/w)	110
CRI	80-85
Öffnungswinkel (°)	330
UGR	Nein
Dimmbar	Nein
Nennspannung (V)	230
Frequenz (Hz)	50 - 60
Treiber	Intern
Bewegungsmelder	Nein
Erfassungsreichweite (mm)	Nein
Erfassungsbereich (°)	Nein
Sockel	G13
302· Art von Röhre	T8
Lenkbar	Nein
Abmessungen (mm) LxIxh	Ø26x1500



Material	Glas
Diffusormaterial	Glas
Außenanwendung	Ja, mit wasserdichten Lampen
IP	IP20
Temperaturbereich	Nein
Einsatzhäufigkeit	Intensive
Lebensdauer (h)	30000
Energieeffizienzklasse	A+
Prüfzeichen	ROHS, ROHS
Garantie	Gemäß der gesetzlichen Garantie: 2 Jahre

Produktvarianten

Artikelnummer	Eigenschaften	
0455320	Lichtfarbe - Neutralweiß	
0455306	Lichtfarbe - Kaltweiß	