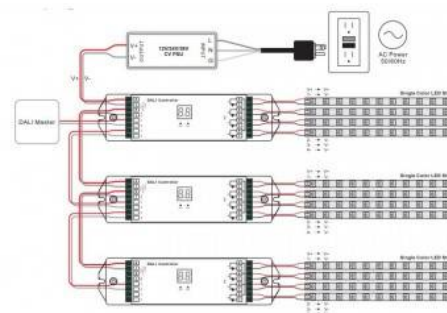


Dimmer Dali DC 12-36V 5A/Kanal (4 Kanäle in 1)

Ref. SR-2302B

Der SR-2302B ist ein Konstantspannungs-LED-Treiber mit 4 Kanälen, 5A pro Kanalausgang. Mit 1 DALI-Adresse zur synchronen Steuerung von 4 Kanälen. Die DALI-Adresse kann manuell über die auf dem Display angezeigte digitale Nummer vergeben werden. Sie kann auch automatisch über die Controller zugewiesen werden. Kann für die synchrone Steuerung mehrerer LED-Streifen verwendet werden. Sanftes Dimmen von 0%-100% mit dem DALI-Dimmer mit logarithmischer Dimmung, die perfekt für das menschliche Sehen ist.



Produktdaten