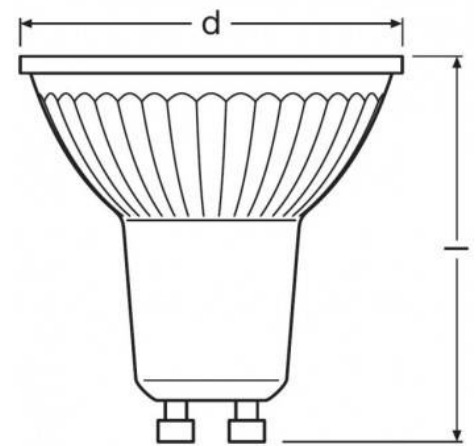




OSRAM Parathom GU10 LED-Lampe PAR16 50 120° 4,3W

Ref. 0504

Dicroica LED Osram GU10 Parathom PAR16 50 Winkel 120 Grad von 4,3W und 350 Lumen. Barcelonaed 0504-BC.Referenz:LPPAR1650120 4,3W/827 gu10 Ean:405289958111 (Warm White 2700K). referenz Barcelonaed 0504-BCReferenz:LPPAR1650120 4,3W/840 gu10 Ean:405289958142 (Neutral Weiß 4000K). Referenz Barcelonaed 0504-BN>GU10-BuchseLeistung 4,3 WWinkel:120Lichtstärke 350Erhältlich in 2700K und 4000K



Produktdaten

Produktvarianten

Artikelnummer

Eigenschaften

0958142

Lichtfarbe - Neutralweiß 4000K



0958111

Lichtfarbe - Warmweiß 2700K

