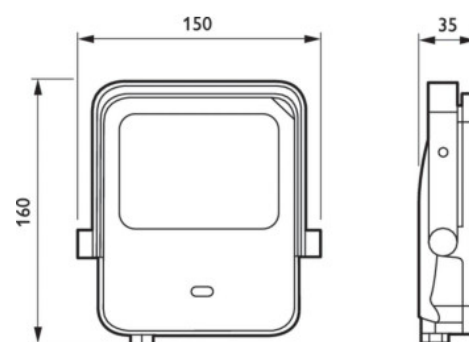


Mini-LED-Flutlicht mit Sensor 10W 1050lm IP65 - Philips Warmweiß

Ref. 33131799

LED-Strahler mit Sensor 10W. Sie können zwischen zwei Farbtönen wählen: warm 3000°K mit der Referenz 33131799 und 1000lm; oder neutral 4000°K mit der Referenz 33132499 und 1050lm. Philips Mini-LED-Flutlicht mit Bewegungssensor, LED-Flutlicht für den Außenbereich aus der Philips LEDinaire-Reihe, hochwertiges Flutlicht zu einem günstigen Preis. Energieeinsparung im Vergleich zu herkömmlichen Leuchten. Hauptsächlich verwendet als allgemeine Außenbeleuchtung für Gärten, Fassaden, Werbetafeln, Industrieanlagen, Sportstätten usw. Mini-LED-Fluter mit hoher Energieeffizienz von 105lm/W. Schutzart IP65 für den Einsatz im Freien. Blende von 100 Grad.



Produktdaten

