



GU10 LED-Lampe 5W

Ref. B525

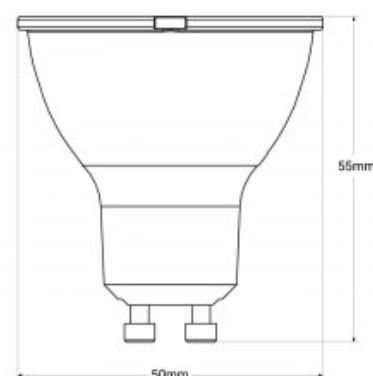
GU10 dichroitische LED-Lampe, ideal für den Ersatz herkömmlicher Halogenlampen (bis zu 50W), mit einer Einsparung im Energieverbrauch von bis zu 85%. Sie ist mit SMD2835 LEDs ausgestattet, die für eine hochwertige Beleuchtung sorgen. Bietet „No flicker“, mit einer Leistung von 5W. Erhältlich in vier Farbtemperaturen: Extra Warmweiß: 2700K - 450 lm Warmweiß: 3000K - 475 lm Neutralweiß: 4000K - 500 lm Kaltweiß: 6000K - 525 lm

**NO
Flicker**



Produktdaten

Farbtemperatur	Kaltweiß, Neutralweiß, Warmweiß
Kelvin (K)	3000, 6000, 4000, 2700
Lumen (Lm)	450, 500, 475, 525
CRI	80-85
Öffnungswinkel (°)	120
LED Typ	SMD 2835
Dimmbar	Nein
Leistung (W)	5
Nennspannung (V)	220 - 240 V AC
Frequenz (Hz)	50 - 60
Leistungsfaktor (φ)	0.5
Treiber	intern
Fassung	GU10
Abmessungen (mm) LxBxH	ø50x55
Material Diffusor	Plastik
Außeneinsatz	Nein
IP	IP20
Temperaturbereich	-20°C ~ +40°C



Lebensdauer (h)	25000
Energieeffizienzklasse	F
Prüfzeichen	CE, ROHS
Garantie	Laut gesetzlicher Gewährleistung: 2 Jahre

Produktvarianten

Artikelnummer	Eigenschaften	
B525BC	Lichtfarbe - Warmweiß	
B525BN	Lichtfarbe - Neutralweiß	
B525BF	Lichtfarbe - Kaltweiß	
B525-270	Lichtfarbe - Warmweiß 2700K	