

ECLIPSE 2" LED-Wandleuchte 12W

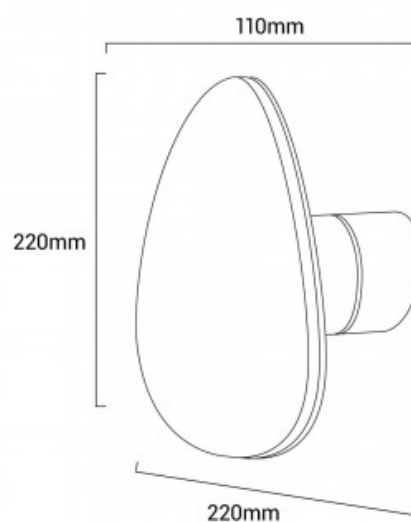
Ref. L5039

LED-Wandleuchte mit unregelmäßiger ovaler Form für indirekte Beleuchtung rundherum. Die ECLIPSE 2 LED-Wandleuchte ist 110mm von der Wand entfernt, mit einer leichten Neigung gegenüber der Wand, und strahlt indirektes Licht rundherum mit einer ovalen Form in warmweiß 2700K, mit einem Verbrauch von 12W und einem Lichtstrom von 960 Lumen. Der hintere Teil verfügt über einen integrierten OSRAM SMD2835 LED-Chip und einen im Sockel integrierten Treiber, ohne Flimmern und mit EMV-Filterung. Inklusive aller notwendigen Beschläge und Zubehörteile für eine einfache und schnelle Montage. 12W - 230VØ220x110mm2700K960LmIP20



Produktdaten

Farbton	Warmweiß
Kelvin (K)	2700
Lumen (Lm)	960
Effizienz (Lm/w)	80
CRI	80-85
LED Typ	SMD 2835
Dimmbar	Nein
Leistung (W)	12
Nennspannung (V)	230
Frequenz (Hz)	50 - 60
Treiber	Interno
Lenkbar	Nein
Abmessungen (mm) LxIxh	Ø220x110
Material	Aluminium
Diffusormaterial	Polycarbonat
Außenanwendung	No
IP	IP20
Temperaturbereich	-0°C ~ +30°C



Einsatzhäufigkeit	Normal
Lebensdauer (h)	25000
Energieeffizienzklasse	A+ (2021)
Prüfzeichen	CE, ROHS
Garantie	Laut gesetzlicher Gewährleistung: 2 Jahre
Montage	Oberfläche