

ECLIPSE 2" LED-Wandleuchte 10W

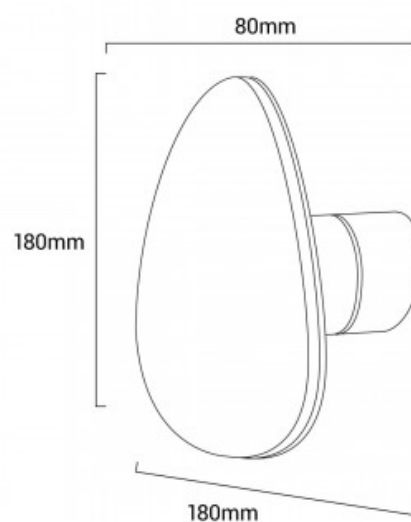
Ref. L5038

Moderne Wandleuchte mit ovaler Form und integrierter LED für indirekte Beleuchtung rundum. Die ECLIPSE 2 LED-Wandleuchte ist 80mm von der Wand entfernt, mit einer leichten Neigung, und strahlt ein ovales Licht in warmweiß 2700K aus, mit einem Verbrauch von 10W und einem Lichtstrom von 800 Lumen. Ausgestattet mit OSRAM SMD 2835 LED Chip und integriertem Treiber, ohne Flimmern und EMV-Filterung. Es enthält alle Elemente für eine einfache und schnelle Montage. .10W - 230V.Ø180x80mm2700K800LmIP20



Produktdaten

Farbton	Warmweiß
Kelvin (K)	2700
Lumen (Lm)	800
Effizienz (Lm/w)	80
CRI	80-85
LED Typ	SMD 2835
Dimmbar	Nein
Leistung (W)	10
Nennspannung (V)	230
Frequenz (Hz)	50 - 60
Treiber	Interno
Lenkbar	Nein
Abmessungen (mm) LxIxh	Ø180x80
Material	Aluminium
Diffusormaterial	Polycarbonat
Außenanwendung	No
IP	IP20
Temperaturbereich	-0°C ~ +30°C



Einsatzhäufigkeit	Normal
Lebensdauer (h)	25000
Energieeffizienzklasse	A+ (2021)
Prüfzeichen	CE, ROHS
Garantie	Laut gesetzlicher Gewährleistung: 2 Jahre
Montage	Oberfläche